



## SERVICE INFO – LuK 0054



# Μαγκώμα συμπλέκτη

## Πιθανή αιτία η εσφαλμένη ρύθμιση του ενισχυτή συμπλέκτη

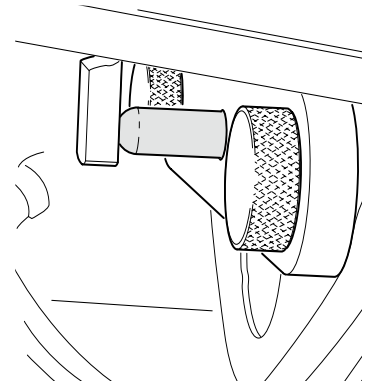
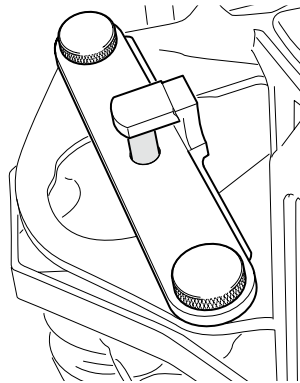
Κατασκευαστής: Mercedes-Benz

Μοντέλα: Actros MP 2 (2003 -2008)  
Actros MP 3 (2008 -)

Τύπο: 932, 933, 934  
με κωδικό (GE2)  
EDC II (Ηλεκτρονικός Έλεγχος  
Οδήγησης)

930, 932, 933, 934, 940, 944  
με κωδικό (GE3)  
Mercedes PowerShift

930, 932, 933, 934  
με κωδικό (GE7)  
Mercedes PowerShift 2



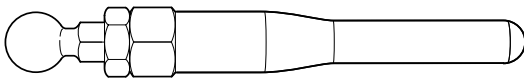
Εικόνα 2: Συσκευή ρύθμισης από τον κατασκευαστή οχημάτων  
(αρ. ανταλλακτικού: 930 589 00 23 00)

Στα προαναφερόμενα οχήματα, υπάρχει περίπτωση να μαγκώσει ο συμπλέκτης σε διάφορες καταστάσεις οδήγησης. Αυτό μπορεί να οφείλεται στην ανακριβή ρύθμιση του ενισχυτή συμπλέκτη.

Σε περίπτωση παραπόνου, πρέπει πρώτα να ελέγχεται το έμβολο του ενισχυτή συμπλέκτη. Αυτό μπορεί να γίνει μέσω μιας συσκευής ρύθμισης από τον κατασκευαστή οχημάτων.

### Οδηγίες χρήσης:

- Αφαιρέστε το έμβολο από τον μοχλό αποσύμπλεξης, ξεβιδώστε το ασφαλιστικό παξιμάδι και τοποθετήστε ξανά το έμβολο
- Τοποθετήστε τη συσκευή ρύθμισης (εικόνα 2, αριστερά)
- Στρέψτε τον άξονα του εμβόλου μέχρι να έρθει σε στενή επαφή με τη συσκευή ρύθμισης, χωρίς διάκενο (εικόνα 2, δεξιά)
- Αφαιρέστε τη συσκευή ρύθμισης
- Αφαιρέστε το έμβολο και συσφίξτε ξανά το ασφαλιστικό παξιμάδι
- Εισάγετε το έμβολο



Εικόνα 1: Το έμβολο του ενισχυτή συμπλέκτη μπορεί να ρυθμιστεί

Προσοχή στις οδηγίες του κατασκευαστή του οχήματος!



**SCHAEFFLER**  
AUTOMOTIVE AFTERMARKET

LuK 0054