



## SERVICE INFO – INA 0189



# Τεντωτήρες 531 0535 20 και 531 0819 10

## Προσέξτε τη σωστή διάταξη εγκατάστασης

Κατασκευαστής: Honda, Opel, Vauxhall

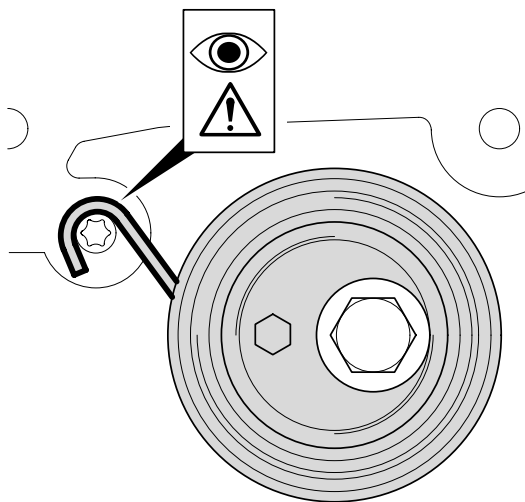
Μοντέλα:

Honda: Civic  
Opel: Astra, Combo, Corsa, Meriva, Mokka, Zafira  
Vauxhall: Astra, Combo, Corsa, Meriva, Mokka, Zafira

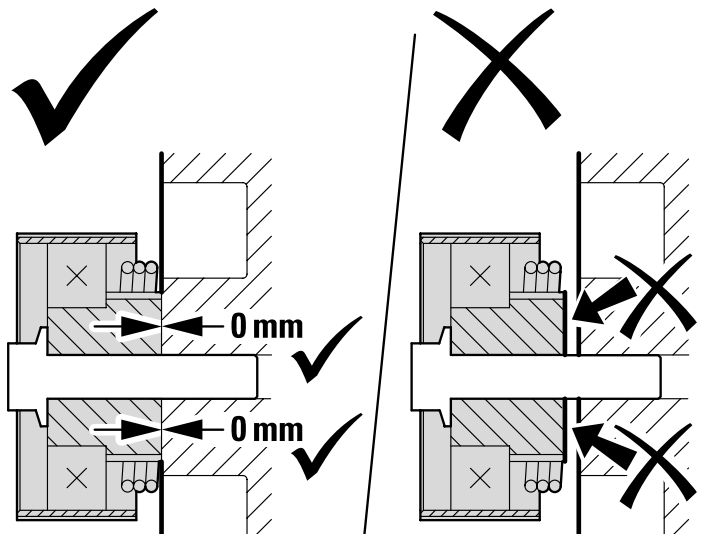
Κινητήρες: 1.7 DI, 1.7 DTI, 1.7 CDTI

Κωδικός ανταλλακτικού: 531 0535 20  
531 0819 10

Για τη τρέχουσα λίστα ανατρέξτε στον κατάλογο



Εικόνα 1: Σωστή τοποθέτηση του ελατηρίου τάνσης στη βίδα συγκράτησής του



Εικόνα 2: Αριστερά - Ο εσωτερικός κύλινδρος προσαρμογής του τεντωτήρα, έρχεται σε πλήρη επαφή με την επιφάνεια τοποθέτησής του στη πλευρά του κινητήρα  
Δεξιά - Ο εσωτερικός κύλινδρος προσαρμογής του τεντωτήρα, ΔΕΝ έρχεται σε πλήρη επαφή με την επιφάνεια τοποθέτησής του στη πλευρά του κινητήρα

Κατά την εγκατάσταση, το ελατήριο του τεντωτήρα, μπορεί να στριμωχτεί πίσω από την επιφάνεια τοποθέτησής του. Ως εκ τούτου, δεν κάθεται πλέον σωστά στην επιφάνεια τοποθέτησής της πλευράς του κινητήρα (Εικ. 2, δεξιά). Η τροχαλία του τεντωτήρα δεν είναι παραλληλισμένη με τα υπόλοιπα εξαρτήματα και ο οδοντωτός ιμάντας χρονισμού, δεν έχει ευθυγραμμιστεί.

Για το λόγο αυτό φροντίστε να εξασφαλίσετε ότι η τροχαλία του τεντωτήρα, έρχεται σε πλήρη επαφή με την επιφάνεια τοποθέτησής του (Εικ. 2, αριστερά) και ότι το άκρο του ελατηρίου τάνσης, είναι σωστά αγκιστρωμένο πάνω στη βίδα συγκράτησής του (Εικ. 1).

Μετά την εγκατάσταση των εξαρτημάτων του συστήματος χρονισμού, βεβαιωθείτε ότι έχετε ελέγξει τη σωστή ευθυγράμμιση του οδοντωτού ιμάντα.

Προσοχή στις οδηγίες του κατασκευαστή του οχήματος!

**Ζητάτε περισσότερα; Μπορούμε να βοηθήσουμε!**  
schaefflergr@schaeffler.com  
www.schaeffler.gr

INA 0189

Έκδοση 04.2019 INA 0189 Με την επιφύλαξη τεχνικών αλλαγών  
Κωδικοί OE για συγκριτικούς σκοπούς μόνο  
© 2019 Schaeffler Automotive Aftermarket GmbH & Co. KG